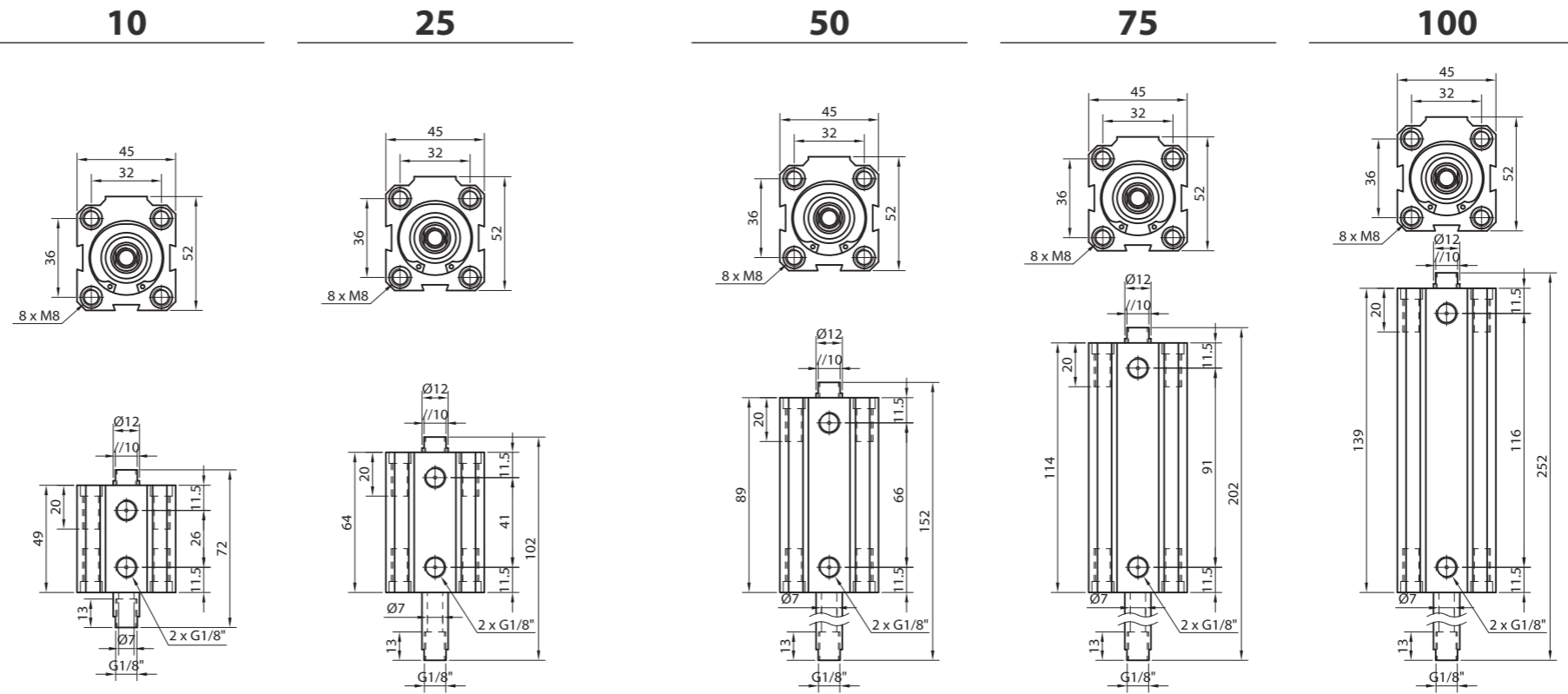


CILINDROS DE VÁSTAGO PERFORADO  
PERFORATED ROD CYLINDERS

**CVP**  
**Ø32**



**CARACTERÍSTICAS · CHARACTERISTICS**

Carrera Stroke	[mm]
Fluido Fluid	
Presión máxima Max pressure	[bar]
Fuerza de empuje Thrust force (6 bar)	[N]
Fuerza de retorno Traction force (6 bar)	[N]
Temperatura de trabajo Working Temperature	[°C]
Materiales Materials	
Peso Weight	[g]

**CÓMO PEDIR · HOW TO ORDER**

Cilindro neumático de vástago perforado Ø32  
Pneumatic cylinder with hollow rod Ø32

	10	25	50	75	100
Fluido Fluid	Aire Air	Aire Air	Aire Air	Aire Air	Aire Air
Presión máxima Max pressure	10	10	10	10	10
Fuerza de empuje Thrust force (6 bar)	365	365	365	365	365
Fuerza de retorno Traction force (6 bar)	365	365	365	365	365
Temperatura de trabajo Working Temperature	-20 ... +80	-20 ... +81	-20 ... +82	-20 ... +83	-20 ... +84
Materiales Materials	Al, CrMo	Al, CrMo	Al, CrMo	Al, CrMo	Al, CrMo
Peso Weight	280	357	484	611	739
Código Code	CILCVP3210A	CILCVP3225A	CILCVP3250A	CILCVP3275A	CILCVP32100A